

**NIGHTHAWK 2** är lämplig för allmän lantbruksbelysning och särskilt lämplig för fjäderfä, eftersom lampan är dimbar, flimmerfri och ger god spridning.

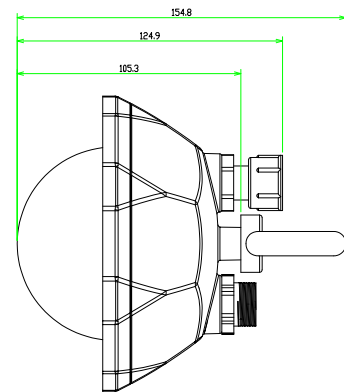
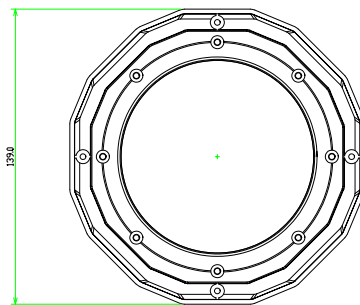
Lätt att installera med RNS Plug 'N Play™.

Samtidigt kan **NIGHTHAWK 2** tåla vatten, högtryckstvätt, stora mängder damm och ammoniak, eftersom den är byggd i ett starkt vattentätt ABS-skåp.



**BYGGD TILL**

**LANTBRUK  
OCH  
INDUSTRI**



Tekniska data: LED-Armaturer  
**NIGHTHAWK 2**  
 PLUG 'N PLAY™



- ✓ **LED-industri- och jordbrukslampa**
- ✓ **Byggd i ett robust ABS-skåp (IK10)**
- ✓ **Särskilt belagda LED-dioder för lång hållbarhet - Motståndskraftig mot ammoniak**
- ✓ **Enkel installation med RNS Plug 'N Play™**
- ✓ **Direkt 230V och inbyggd drivdon**
- ✓ **Vattentät och dammtät (IP69K) - godkänd för högtryckstvätt**
- ✓ **Flimmerfri - idealisk för fjäderfä. Testad av DTU Risø**
- ✓ **Dimbar med TRIAC.**

Spänning	200 - 240V
Livslängd	88.000 timmar/L70B50
Drivdon	RNS (Inbyggd)
Lumen/Watt	110-130
LED och DRIVER kan bytas ut	Nej
Dubbla ingångar	Nej
Skärmmaterial	PMMA
Frekvens	50/60 Hz
CRI / Ra	>80
LED dioder	SAN ' AN
MacAdam step (SDCM)	4
Dimbar	Ja - TRIAC
Anslutning	RNS Plug 'N Play plug 3
Lampkåpens material	ABS-plast, Mörk grå

PLUG'N PLAY RNS3

Artikel nr.	Watt	Kelvin (färg)	Lumen	Spridning	Dimensioner Ø	Nettovikt	Max i en serie
NH0123140P	12W	3000K	1560lm	140°	139mm	0,270kg	58
NH0124140P	12W	4000K	1560lm	140°	139mm	0,270kg	58
NH0126140P	12W	6000K	1560lm	140°	139mm	0,270kg	58

FAST INSTALLATION

Artikel nr.	Watt	Kelvin (färg)	Lumen	Spridning	Dimensioner Ø	Nettovikt	Max i en serie
NH0073140F	7W	2700K	910lm	140°	139mm	0,270kg	58
NH0124140F	12W	4000K	1560lm	140°	139mm	0,270kg	58

UV-A RNS3

Artikel nr.	Watt	Kelvin (färg)	Lumen	Spridning	Dimensioner Ø	Nettovikt	Max i en serie
NH012UVA140P	12 W	UV-A	1320lm	100°	139mm	0,270kg	58

Artikel nr.	Produkt	Dimensioner	Beskrivning	Färg	Material
W001608SS	Ögonbult	8mm	För att fästa Nighthawk	Metallic	Rostfritt A4

Finns i särskilda kombinationer mot en extra kostnad, samt med förlängd leveranstid